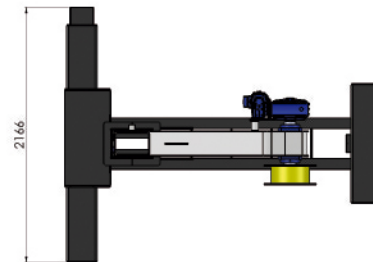
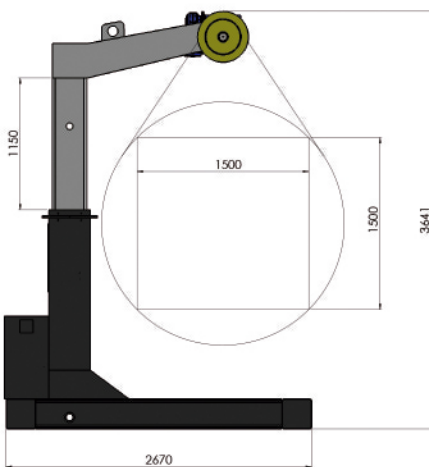


FR 1508

■ FR 1508 with a capacity of 8 tones, and even an ideal 2100 mm turning diameter becomes the machine for medium-sized welded construction companies that want to increase their production capacity.

■ FR 1508 avec une capacité de 8 tons, et même un 2100 mm diamètre de braquage idéal devient la machine pour les entreprises de construction soudées moyennes entreprises qui veulent augmenter leur capacité de production.

■ FR 1508 mit einer Kapazität von 8 Tönen, und sogar ein idealer 2100 mm Drehdurchmesser wird die Maschine für mittlere Schweißkonstruktion Unternehmen, die ihre Produktionskapazität zu erhöhen.



2100

1500

2100 X 300

Capacity 8 Ton. | Pair

Rotation speed 18 sec. | 180°

Voltage 400 V

Power consumption 6 Kw

Hydraulic oil | Capacity ISO VG 46 | 30 Lts.

Remote control Optional

Adjustable table Optional